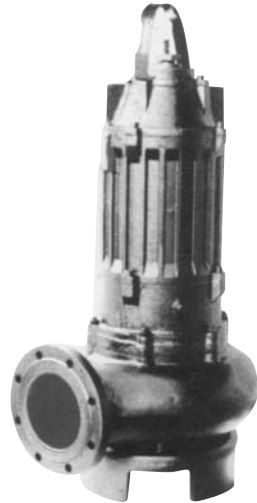




CQW 系列潜水排污泵

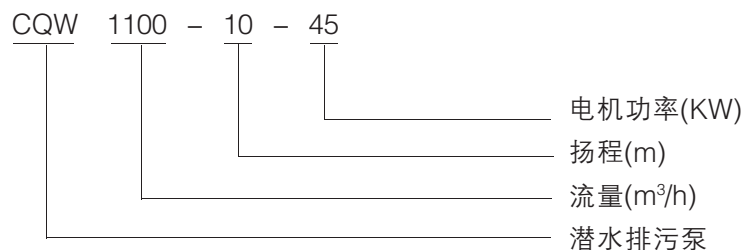


一、产品简介

CQW 系列潜水排污泵是根据 JB/T8857-2000 标准在消化、吸收国内、外同类产品先进技术的基础上研制而成的。本公司具有多年的设计、制造经验,经过多次技术创新,产品性能已更可靠、更成熟。该产品设计型谱化,具有效率高、防缠绕、无堵塞、高可靠性、自动耦合、自动控制和自动保护等优点。泵的性能覆盖面广;泵与电机共轴,结构紧凑,便于维修;可按用户要求提供各种电压的潜水排污泵。

该系列泵排出口径为 50~600mm,流量为 7~5800m³/h,扬程为 5~60m,功率为 0.75~400KW,电压为 380V(也可根据用户需求;660V、3KV、6KV、10KV)。

二、型号说明



三、主要用途及使用条件

CQW 系列潜水排污泵主要适用于市政工程、工农业、医院、建筑、宾馆、饭店等行业,用于输送带固体颗粒及各种长纤维的废水、城市生活污水和雨水,还包括原水的输送、水产养殖、灌溉等,可根据用户要求进行水位控制,并配有自动保护装置及控制柜。

使用环境条件:

- 1、输送介质温度 $\leq +40^{\circ}\text{C}$;
- 2、输送介质 PH 值为 4~10;
- 3、输送介质中的固体颗粒含量容积比在 4%以下;
- 4、电压 380V、50Hz(也可根据用户要求);
- 5、海拔不超过 1000m;
- 6、最低水位:见附后的安装尺寸表。



四、性能参数

序号	型 号	流量 (m³/h)	扬程 (m)	电机功率 (Kw)	转速 (r/m)	污物通过能力(mm)	重量 (kg)
1	50CQW10-15-1.5	10	15	1.5	2860	Φ25	35
2	50CQW15-10-1.5	15	10	1.5	2860	Φ25	35
3	50CQW15-15-2.5	15	15	2.2	2860	Φ25	37
4	50CQW25-10-2.2	25	10	2.2	2860	Φ25	37
5	50CQW40-12-2.2	40	12	2.2	2860	Φ25	37
6	50CQW15-22-3	15	22	3	2860	Φ25	65
7	50CQW15-28-4	15	28	4	2860	Φ25	80
8	50CQW20-22-4	20	22	4	2860	Φ25	80
9-1	100CQW30-20-4	30	20	4	2860	Φ25	80
9-2	100CQW30-22-5.5	30	22	5.5	1450	Φ30	150
10	100CQW50-16-4	50	16	4	2860	Φ50	75
11	100CQW70-10-4	70	10	4	2860	Φ50	75
12	100CQW60-12-4	60	12	4	2860	Φ50	75
13	100CQW45-16-5.5	45	16	5.5	1450	Φ35	150
14	100CQW70-12-5.5	70	12	5.5	1450	Φ35	150
15	100CQW30-28-7.5	30	28	7.5	1450	Φ30	150
16	100CQW45-22-7.5	45	22	7.5	1450	Φ35	160
17	100CQW70-16-7.5	70	16	7.5	1450	Φ35	160
18	100CQW100-12-7.8	100	12	7.5	1450	Φ35	160
19	100CQW45-32-11	45	32	11	1450	Φ40	188
20	100CQW45-36-15	45	36	15	1450	Φ40	207
21	100CQW70-22-11	70	22	11	1460	Φ35	200
22	100CQW60-20-11	60	20	11	1460	Φ40	200
23	100CQW100-16-11	100	16	11	1460	Φ40	200
24	100CQW85-16-5.5	85	28	15	1460	Φ35	228
25	100CQW100-22-15	100	22	15	1460	Φ40	220
26	100CQW70-40-18.5	70	40	18.5	2920	Φ35	320
27	100CQW145-10-7.5	145	10	7.5	140	Φ45	160
28	100CQW200-10-11	200	10	11	1460	Φ50	200
29	100CQW140-17-15	140	17	15	1460	Φ40	210
30	100CQW160-15-15	160	15	15	1460	Φ40	210

序号	型 号	流量 (m³/h)	扬程 (m)	电机功率 (Kw)	转速 (r/m)	污物通过能力(mm)	重量 (kg)
31	150CQW150-26-22	150	26	22	1460	Φ40	340
32	200CQW300-7-11	300	7	11	1470	Φ80	220
33	200CQW400-7-15	400	7	15	1460	Φ80	260
34	200CQW250-15-18.5	250	15	18.5	1460	Φ50	235
35	200CQW300-10-18.5	300	10	18.5	1460	Φ80	350
36	200CQW340-14-22	340	14	22	1460	Φ50	380
37	200CQW400-10-22	400	10	22	1460	Φ80	470
38	200CQW125-35-30	125	35	30	1470	Φ40	1500
39	200CQW200-24-30	200	24	30	1470	Φ40	1500
40	200CQW360-15-30	360	15	30	970	Φ100	1520
41	200CQW125-42-37	125	42	37	1470	Φ40	1560
42	200CQW160-38-37	160	38	37	1470	Φ40	1130
43	200CQW200-30-37	200	30	37	1470	Φ40	1130
44	200CQW380-17-37	380	17	37	970	Φ100	1485
45	200CQW160-45-45	160	45	45	1470	Φ60	1580
46	200CQW400-27-45	400	27	45	1470	Φ65	1340
47	200CQW450-22.5-45	450	22.5	45	970	Φ100	1680
48	200CQW160-55-55	160	55	55	1470	Φ60	2350
49	200CQW250-40-55	250	40	55	1480	Φ65	2350
50	200CQW280-38-55	280	38	55	1480	Φ65	2350
51	200CQW400-30-55	400	30	55	1480	Φ65	2350
52	200CQW350-40-75	350	40	75	1480	Φ65	1710
53	250CQW350-60-90	350	60	90	1480	Φ65	2100
54	250CQW600-16-45	600	16	45	970	Φ100	1300
55	250CQW600-20-55	600	20	55	970	Φ100	1910
56	250CQW730-19.5-63	730	19.5	63	970	Φ100	2120
57	250CQW760-21-63	760	21	63	970	Φ100	2135
58	250CQW780-22.7-75	780	22.7	75	970	Φ100	2170
59	250CQW600-25-75	600	25	75	970	Φ100	2170
60	250CQW450-38-90	450	38	90	970	Φ80	2260
61	250CQW600-30-90	600	30	90	970	Φ100	2240



镇江长凯机械设备有限公司

ZHENJIANG CHANGKAI MECHANICAL EQUIPMENT CO.,LTD

序号	型号	流量 (m³/h)	扬程 (m)	电机功率 (Kw)	转速 (r/m)	污物通过能力 (mm)	重量 (kg)
62	250CQW830-24.5-90	830	24.5	90	970	Φ100	2240
63	250CQW730-32.5-100	730	32.5	110	970	Φ125	2330
64	250CQW760-35-110	760	25	110	970	Φ125	2330
65	250CQW910-42-200	910	42	200	980	Φ100	3160
66	250CQW990-49.5-220	990	49.5	220	980	Φ100	3375
67	250CQW1070-58-245	1070	58	245	980	Φ100	3720
68	300CQW1100-61.5-270	1100	61.5	270	980	Φ100	4275
69	300CQW640-7.1-22	640	7.1	22	960	Φ100	1178
70	300CQW680-9.2-25	680	9.2	25	960	Φ100	1195
71	300CQW710-10-30	710	10	30	970	Φ125	1212
72	300CQW900-7.4-30	900	7.4	30	970	Φ125	1280
73	300CQW750-11-37	750	11	37	970	Φ125	1280
74	300CQW950-8.5-37	950	8.5	37	970	Φ125	1300
75	300CQW1100-7-37	1100	7	37	970	Φ125	1300
76	300CQW700-12-37	700	12	37	970	Φ125	1280
77	300CQW1000-10-45	100	10	45	970	Φ125	1360
78	300CQW800-15-55	800	15	55	970	Φ125	1410
79	300CQW1000-17-75	1000	17	75	970	Φ125	2230
80	350CQW1050-7.5-37	1050	7.5	37	970	Φ125	1300
81	350CQW1250-9-45	1250	9	45	970	Φ150	1370
82	350CQW1250-11-55	1250	11	55	970	Φ150	1410
83	350CQW1250-14-75	1250	14	75	970	Φ150	1520
84	350CQW1750-7.6-45	1750	7.6	45	970	Φ150	1370
85	350CQW1310-14.4-90	1310	14.4	90	735	Φ150	2320
86	350CQW1200-18-100	1200	18	100	735	Φ150	2390
87	350CQW1500-15-90	1500	15	90	735	Φ150	2390
88	350CQW1440-17.5-110	1440	17.5	110	735	Φ150	2480
89	350CQW1540-20-132	1540	20	132	735	Φ150	2600
90	350CQW1620-22.5-150	1620	22.2	150	735	Φ150	2655
91	350CQW1700-24.4-160	1700	24.4	160	735	Φ150	3750
92	350CQW1220-7.4-45	1220	7.4	45	980	Φ150	2075
93	350CQW1320-9-55	1320	9	55	980	Φ150	2090

序号	型号	流量 (m³/h)	扬程 (m)	电机功率 (Kw)	转速 (r/m)	污物通过能力 (mm)	重量 (kg)
94	350CQW1400-11-63	1400	11	63	980	Φ150	2160
95	350CQW1470-12-75	1470	12	75	980	Φ150	2200
96	400CQW1100-10-45	1100	10	45	735	Φ150	2140
97	400CQW1500-10-75	1500	10	75	735	Φ150	2200
98	400CQW2000-15-132	2000	15	132	735	Φ150	2920
99	400CQW2350-20-185	2350	20	185	735	Φ150	3925
100	400CQW2800-24-250	2800	24	250	735	Φ150	4390
101	500CQW1900-6.8-63	1900	6.8	63	585	Φ150	2990
102	500CQW2000-8-75	2000	8	75	585	Φ150	3070
103	500CQW2100-9.7-90	2100	9.7	90	585	Φ150	3220
104	500CQW2200-11.2-100	2200	11.2	100	585	Φ150	3310
105	500CQW2500-12.2-120	2500	12.2	120	585	Φ150	3510
106	400CQW2600-15-160	2600	15	160	735	Φ150	3830
107	400CQW2400-22-220	2400	22	220	735	Φ150	4240
108	400CQW2650-24-250	2650	24	250	735	Φ150	4660
109	600CQW3450-10.5-160	3450	10.5	160	585	Φ150	3450
110	600CQW3000-12-160	3000	12	160	585	Φ150	3450
111	600CQW3000-25-315	3000	25	315	585	Φ150	6280
112	600CQW3700-13.2-185	3700	13.2	185	585	Φ150	4960
113	600CQW3800-16-220	3800	16	220	585	Φ150	5140
114	600CQW3800-18-250	3800	18	250	585	Φ150	5490
115	600CQW2880-30-355	2880	30	355	735	Φ150	6860
116	600CQW3000-28-355	3000	28	355	735	Φ150	6860
117	600CQW2880-35-400	2880	35	400	735	Φ150	7980

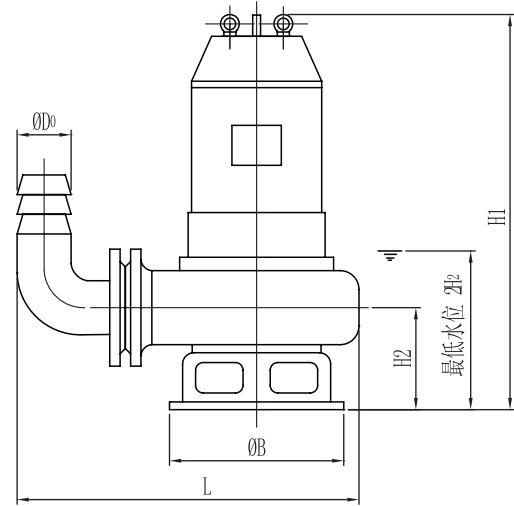




五、CQW 型潜水排污泵移动式安装形式与尺寸

序号	型号	D0	L	B	H1	H2
1	CQW10-15-1.5	51	344	220	485	85
2	CQW15-10-1.5	51	344	220	485	85
3	CQW15-15-2.2	51	344	220	510	85
4	CQW25-10-2.2	51	344	220	510	85
5	CQW15-22-3	51	370	230	650	127
6	CQW15-28-4	51	370	230	697	127
7	CQW20-22-4	51	370	230	697	127
8	CQW30-20-4	51	370	230	697	127
9	CQW30-22-5.5	102	673	400	857	195
10	CQW30-20-4	102	533	400	727	175
11	CQW50-16-4	102	533	400	727	175
12	CQW70-10-4	102	533	400	727	201
13	CQW45-16-5.5	102	650	400	825	201
14	CQW70-12-5.5	102	650	400	825	201
15	CQW30-28-7.5	102	650	400	864	201
16	CQW45-22-7.5	102	650	400	845	201
17	CQW70-16-7.5	102	570	400	870	201
18	CQW100-12-7.5	102	570	400	870	201
19	CQW50-30-11	102	676	420	970	195
20	CQW70-22-11	102	676	420	970	195
21	CQW100-10-11	102	676	420	976	201
22	CQW85-28-15	102	664	420	1028	195
23	CQW100-22-15	102	664	420	1028	201
24	CQW70-40-18.5	102	728	420	1210	201

本安装型式为泵底座着地，出水弯管与软管连接，安装方便，移动容易，可配水位控制器，实现自动控制。

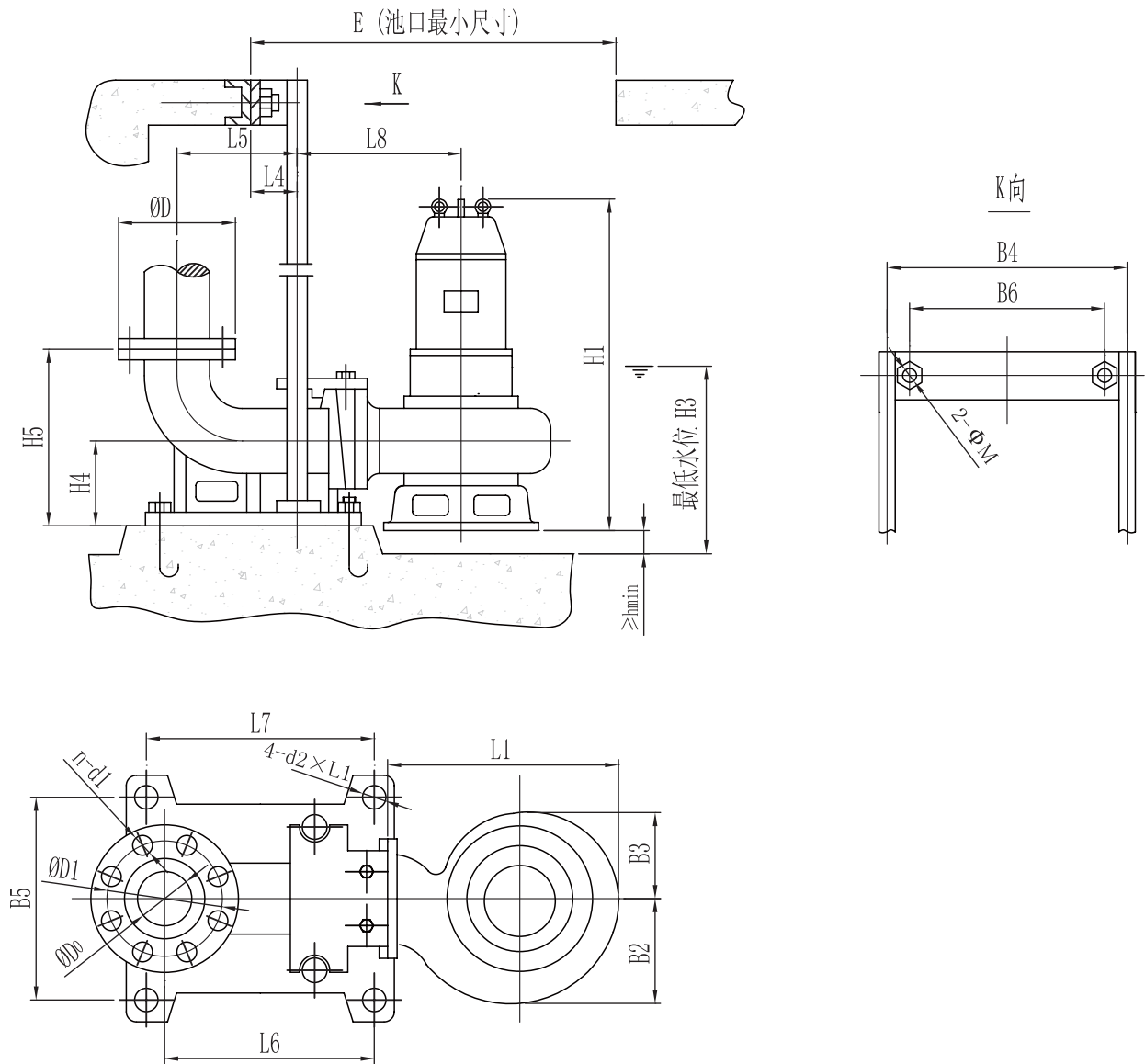


(续表)

序号	型号	D0	L	B	H1	H2
25	CQW145-10-7.5	152	785	480	940	255
26	CQW200-10-11	152	785	480	1030	255
27	CQW140-17-15	152	810	480	1040	255
28	CQW160-15-15	152	810	480	1040	255
29	CQW150-22-22	152	810	480	1210	255
30	CQW300-7-11	203	952	480	1030	270
31	CQW400-7-15	203	952	480	1078	270
32	CQW250-15-18.5	203	994	480	1250	270
33	CQW300-10-18.5	203	994	480	1297	255
34	CQW340-14-22	203	994	480	1310	270
35	CQW400-10-22	203	994	480	1320	270



六、自动耦合式潜污泵安装及尺寸图





镇江长凯机械设备有限公司

ZHENJIANG CHANGKAI MECHANICAL EQUIPMENT CO.,LTD

(续表)

序号	型 号	B ₂	B ₃	L ₁	L ₈	H ₁	B ₄	B ₅	B ₆	L ₅	L ₆	L ₇	H ₃	H ₄	H ₅	n1-d1	D ₀	D ₁	D	d ₂ ×l ₁	L ₄	M×l ₂	h _{min}	E	港口最小尺寸
1	50CQW10-15-1.5	88	88	330	242	485	70	120	80	139	166	120	420	168	250	4-Φ19	Φ50	Φ120	Φ155	M16×200	80	M10×100	80	700×350	
2	50CQW15-10-1.5	88	88	330	242	485	70	120	80	139	166	120	420	168	250	4-Φ19	Φ50	Φ120	Φ155	M16×200	80	M10×100	80	700×350	
3	50CQW15-15-2.5	88	88	330	242	490	70	120	80	139	166	120	420	168	250	4-Φ19	Φ50	Φ120	Φ155	M16×200	80	M10×100	80	700×350	
4	50CQW25-10-2.2	94	94	282	174	490	70	120	80	139	166	120	420	168	250	4-Φ19	Φ50	Φ120	Φ155	M16×200	80	M10×100	80	700×350	
5	50CQW40-12-2.2	113	96	395	190	575	120	220	100	200	290	220	420	245	368	4-Φ18	Φ100	Φ170	Φ205	M24×250	100	M12×125	100	700×550	
6	50CQW15-22-3	125	125	375	160	650	70	125	80	139	166	120	520	168	250	4-Φ19	Φ50	Φ120	Φ155	M16×200	80	M10×100	80	700×350	
7	50CQW15-28-4	125	125	375	160	697	70	125	80	139	166	120	520	168	250	4-Φ19	Φ50	Φ120	Φ155	M16×200	80	M10×100	80	700×350	
8	50CQW20-22-4	125	125	375	160	697	70	125	80	139	166	120	520	168	250	4-Φ19	Φ50	Φ120	Φ155	M16×200	80	M10×100	80	700×350	
9-1	100CQW30-20-4	125	125	375	160	697	70	125	80	139	166	120	520	168	250	4-Φ19	Φ50	Φ120	Φ155	M16×200	80	M10×100	80	700×350	
9-2	100CQW30-22-5.5	222	206	504	290	857	120	220	100	200	290	220	690	245	368	4-Φ19	Φ50	Φ120	Φ155	M16×200	80	M12×100	100	900×450	
10	100CQW50-16-4	148	112	330	220	727	120	220	100	200	290	220	690	245	368	4-Φ18	Φ100	Φ170	Φ205	M24×250	100	M12×125	100	900×450	
11	100CQW70-10-4	148	112	330	220	727	120	220	100	200	290	220	690	245	368	4-Φ18	Φ100	Φ170	Φ205	M24×250	100	M12×125	100	900×450	
12	100CQW60-12-4	148	112	330	220	727	120	220	100	200	290	220	690	245	368	4-Φ18	Φ100	Φ170	Φ205	M24×250	100	M12×125	100	900×450	
13	100CQW45-16-5.5	205	185	468	273	825	120	220	100	200	290	220	690	245	368	4-Φ18	Φ100	Φ170	Φ205	M24×250	100	M12×125	100	900×550	
14	100CQW70-12-5.5	218	194	498	290	825	120	220	100	200	290	220	690	245	368	4-Φ18	Φ100	Φ170	Φ205	M24×250	100	M12×125	100	900×550	
15	100CQW30-28-7.5	222	206	504	290	864	120	220	100	200	290	220	690	245	368	4-Φ18	Φ100	Φ170	Φ205	M24×250	100	M12×125	100	900×550	
16	100CQW45-22-7.5	205	185	468	273	870	120	220	100	200	290	220	690	245	368	4-Φ18	Φ100	Φ170	Φ205	M24×250	100	M12×125	100	900×550	
17	100CQW70-16-7.5	205	185	468	273	870	120	220	100	200	290	220	690	245	368	4-Φ18	Φ100	Φ170	Φ205	M24×250	100	M12×125	100	900×550	
18	100CQW100-12-7.8	218	194	496	290	825	120	220	100	200	290	220	690	245	368	4-Φ18	Φ100	Φ170	Φ205	M24×250	100	M12×125	100	900×550	
19	100CQW45-32-11	274	255	612	348	1140	120	220	100	200	290	220	800	245	368	4-Φ18	Φ100	Φ170	Φ205	M24×250	100	M12×125	100	900×550	
20	100CQW45-36-15	274	255	612	348	1168	120	220	100	200	290	220	800	245	368	4-Φ18	Φ100	Φ170	Φ205	M24×250	100	M12×125	100	900×550	
21	100CQW70-22-11	235	215	555	320	970	120	220	100	200	290	220	690	245	368	4-Φ18	Φ100	Φ170	Φ205	M24×250	100	M12×125	100	900×550	
22	100CQW60-20-11	235	215	555	320	970	120	220	100	200	290	220	800	245	368	4-Φ18	Φ100	Φ170	Φ205	M24×250	100	M12×125	100	900×550	
23	100CQW100-16-11	222	196	506	298	976	120	220	100	200	290	220	800	245	368	4-Φ18	Φ100	Φ170	Φ205	M24×250	100	M12×125	100	900×550	
24	100CQW85-16-5.5	217	197	492	285	1028	120	220	100	200	290	220	800	245	368	4-Φ18	Φ100	Φ170	Φ205	M24×250	100	M12×125	100	900×550	
25	100CQW100-22-15	217	197	492	285	1028	120	220	100	200	290	220	690	245	368	4-Φ18	Φ100	Φ170	Φ205	M24×250	100	M12×125	100	900×550	
26	100CQW70-40-18.5	218	194	498	290	1210	120	220	100	200	290	220	800	245	368	4-Φ18	Φ100	Φ170	Φ205	M24×250	100	M12×125	100	900×550	
27	100CQW145-10-7.5	250	194	573	350	940	160	240	140	210	280	220	800	255	400	4-Φ18	Φ150	Φ225	Φ265	M24×250	90	M16×125	200	900×550	
28	100CQW200-10-11	250	194	573	350	1073	160	240	140	210	280	220	800	255	400	4-Φ18	Φ150	Φ225	Φ265	M24×250	90	M16×125	200	900×550	
29	100CQW140-17-15	250	230	619	380	1072	160	240	140	210	280	220	810	255	400	8-Φ18	Φ150	Φ225	Φ265	M24×250	90	M16×125	200	900×600	
30	100CQW160-15-15	250	230	617	380	1072	160	240	140	210	280	220	810	255	400	8-Φ18	Φ150	Φ225	Φ265	M24×250	90	M16×125	200	900×600	



镇江长凯机械设备有限公司

ZHENJIANG CHANGKAI MECHANICAL EQUIPMENT CO.,LTD

序号	型 号	B ₂	B ₃	L ₁	L ₈	H ₁	B ₄	B ₅	B ₆	L ₅	L ₆	L ₇	H ₃	H ₄	H ₅	n1-d1	D ₀	D ₁	D	d ₂ ×l ₁	L ₄	M×l ₂	h _{min}	E 进出口小尺寸
31	150CQW150-26-22	250	230	619	380	750	160	240	140	210	280	220	810	255	400	8-Φ18	Φ150	Φ225	Φ265	M24×250	90	M16×125	200	900×600
32	200CQW300-7-11	300	233	690	422	800	212	390	300	347	310	365	815	195	455	12-Φ22	Φ200	Φ295	Φ340	M24×320	235	M20×200	200	1200×800
33	200CQW400-7-15	300	233	690	422	800	212	390	300	347	310	365	815	195	455	12-Φ22	Φ200	Φ295	Φ340	M24×320	235	M20×200	200	1200×800
34	200CQW250-15-18.5	300	233	690	422	800	212	390	300	347	310	365	815	195	455	12-Φ22	Φ200	Φ295	Φ340	M24×320	235	M20×200	200	1200×800
35	200CQW300-10-18.5	300	233	690	422	800	212	390	300	347	310	365	815	195	455	12-Φ22	Φ200	Φ295	Φ340	M24×320	235	M20×200	200	1200×800
36	200CQW340-14-22	300	233	690	422	800	212	390	300	347	310	365	815	195	455	12-Φ22	Φ200	Φ295	Φ340	M24×320	235	M20×200	200	1200×800
37	200CQW400-10-22	300	233	690	422	800	212	390	300	347	310	365	815	195	455	12-Φ22	Φ200	Φ295	Φ340	M24×320	235	M20×200	200	1200×800
38	200CQW125-35-30	342	265	754	475	800	212	390	300	347	310	365	815	195	455	12-Φ22	Φ200	Φ295	Φ340	M24×320	235	M20×200	200	1200×800
39	200CQW200-24-30	342	265	754	475	800	212	390	300	347	310	365	815	195	455	12-Φ22	Φ200	Φ295	Φ340	M24×320	235	M20×200	200	1200×800
40	200CQW360-15-30	300	233	690	422	1243	212	390	300	347	310	365	815	195	455	12-Φ22	Φ200	Φ295	Φ340	M24×320	235	M20×200	200	1200×800
41	200CQW125-42-37	342	265	754	475	1676	212	390	300	347	310	365	815	195	455	12-Φ22	Φ200	Φ295	Φ340	M24×320	235	M20×200	200	1200×800
42	200CQW160-38-37	342	265	754	475	1676	212	390	300	347	310	365	815	195	455	12-Φ22	Φ200	Φ295	Φ340	M24×320	235	M20×200	200	1200×800
43	200CQW200-30-37	342	265	754	475	1896	212	390	300	347	310	365	815	195	455	12-Φ22	Φ200	Φ295	Φ340	M24×320	235	M20×200	200	1200×800
44	200CQW380-17-37	392	290	783	475	1792	212	390	300	347	310	365	815	195	455	12-Φ22	Φ200	Φ295	Φ340	M24×320	235	M20×200	200	1200×800
45	200CQW160-45-45	378	336	853	502	1896	212	390	300	347	310	365	815	195	455	12-Φ22	Φ200	Φ295	Φ340	M24×320	235	M20×200	200	1200×800
46	200CQW400-27-45	288	234	755	485	1896	212	390	300	347	310	365	815	195	455	12-Φ22	Φ200	Φ295	Φ340	M24×320	235	M20×200	200	1200×800
47	200CQW450-22.5-45	392	290	783	475	1792	212	390	300	347	310	365	815	195	455	12-Φ22	Φ200	Φ295	Φ340	M24×320	235	M20×200	200	1200×800
48	200CQW160-55-55	342	265	754	475	1676	212	390	300	347	310	365	815	195	455	12-Φ22	Φ200	Φ295	Φ340	M24×320	235	M20×200	200	1200×800
49	200CQW250-40-55	278	240	745	485	1840	212	390	300	347	310	365	815	195	455	12-Φ22	Φ200	Φ295	Φ340	M24×320	235	M20×200	200	1200×800
50	200CQW280-38-55	278	240	745	485	1840	212	390	300	347	310	365	815	195	455	12-Φ22	Φ200	Φ295	Φ340	M24×320	235	M20×200	200	1200×800
51	200CQW400-30-55	278	236	688	433	1840	212	390	300	347	310	365	815	195	455	12-Φ22	Φ200	Φ295	Φ340	M24×320	235	M20×200	200	1200×800
52	200CQW350-40-75	400	330	960	600	2168	212	420	300	395	310	360	830	225	575	12-Φ26	Φ250	Φ335	Φ405	M30×400	235	M20×200	200	1400×1000
53	250CQW350-60-90	350	300	950	600	2168	260	420	300	395	325	360	830	225	575	12-Φ26	Φ250	Φ335	Φ405	M30×400	235	M20×200	200	1400×1000
54	250CQW600-16-45	437	313	961	600	1715	260	420	300	395	325	360	830	225	575	12-Φ26	Φ250	Φ335	Φ405	M30×400	235	M20×200	200	1400×1000
55	250CQW600-20-55	437	313	961	600	1715	260	420	300	395	325	360	830	225	575	12-Φ26	Φ250	Φ335	Φ405	M30×400	235	M20×200	200	1400×1000
56	250CQW730-19.5-63	457	317	962	600	2108	260	420	300	395	325	360	830	225	575	12-Φ26	Φ250	Φ335	Φ405	M30×400	235	M20×200	200	1400×1000
57	250CQW760-21-63	457	317	962	600	2108	260	420	300	395	325	360	830	225	575	12-Φ26	Φ250	Φ355	Φ405	M30×400	235	M20×200	200	1400×1000
58	250CQW780-22.7-75	457	356	967	600	2500	260	420	300	395	325	360	830	225	575	12-Φ26	Φ250	Φ355	Φ405	M30×400	235	M20×200	200	1400×1200
59	250CQW600-25-75	467	347	951	570	2230	260	420	300	395	325	360	830	225	575	12-Φ26	Φ250	Φ355	Φ405	M30×400	235	M20×200	200	1400×1200
60	250CQW450-38-90	389	334	962	600	2230	260	420	300	395	325	360	830	225	575	12-Φ26	Φ250	Φ355	Φ405	M30×400	235	M20×200	200	1400×1200
61	250CQW600-30-90	467	347	951	570	2108	260	420	300	395	325	360	830	225	575	12-Φ26	Φ250	Φ355	Φ405	M30×400	235	M20×200	200	1400×1200





镇江长凯机械设备有限公司

ZHENJIANG CHANGKAI MECHANICAL EQUIPMENT CO.,LTD

序号	型 号	B ₂	B ₃	L ₁	L ₈	H ₁	B ₄	B ₅	B ₆	L ₅	L ₆	L ₇	H ₃	H ₄	H ₅	n1-d1	D ₀	D ₁	D	d ₂ ×l ₁	L ₄	M×l ₂	h _{min}	E 进出口小尺寸
62	250CQW830-24.5-90	457	356	600	950	2500	260	420	300	395	325	360	830	225	575	12-Φ26	Φ250	Φ355	Φ405	M30×400	235	M20×200	200	1400×1000
63	250CQW730-32.5-100	500	375	600	950	2196	260	420	300	395	325	360	830	225	575	12-Φ26	Φ250	Φ355	Φ405	M30×400	235	M20×200	200	1400×1200
64	250CQW760-35-110	500	375	600	950	2196	260	420	300	395	325	360	830	225	575	12-Φ26	Φ250	Φ355	Φ405	M30×400	235	M20×200	200	1400×1200
65	250CQW910-42-200	542	420	650	950	2735	260	420	300	395	325	360	830	225	575	12-Φ26	Φ250	Φ355	Φ405	M30×400	235	M20×200	200	1600×1200
66	250CQW990-49.5-220	542	420	1109	650	2735	260	420	300	395	325	360	830	225	575	12-Φ26	Φ250	Φ355	Φ405	M30×400	235	M20×200	200	1600×1200
67	250CQW1070-58-245	542	420	1109	650	2735	260	420	300	395	325	360	830	225	575	12-Φ26	Φ250	Φ355	Φ405	M30×400	235	M20×200	200	1600×1200
68	300CQW1100-61.5-270	542	420	1109	650	2735	260	420	300	395	325	360	830	225	575	12-Φ26	Φ250	Φ355	Φ405	M30×400	235	M20×200	200	1400×1000
69	300CQW640-7.1-22	453	293	845	485	2004	300	520	300	470	405	450	1060	280	610	12-Φ26	Φ300	Φ410	Φ480	M30×500	235	M20×200	200	1400×1000
70	300CQW680-9.2-25	453	293	845	485	2004	300	520	300	470	405	450	1060	280	610	12-Φ26	Φ300	Φ410	Φ480	M30×500	235	M20×200	200	1400×1000
71	300CQW710-10-30	453	286	845	485	2004	300	520	300	470	405	450	1060	280	610	12-Φ26	Φ300	Φ410	Φ480	M30×500	235	M20×200	200	1400×1000
72	300CQW900-7.4-30	435	286	845	485	1807	300	520	300	470	405	450	1060	280	610	12-Φ26	Φ300	Φ410	Φ480	M30×500	235	M20×200	200	1400×1000
73	300CQW750-11-37	435	286	845	485	1807	300	520	300	470	405	450	1060	280	610	12-Φ26	Φ300	Φ410	Φ480	M30×500	235	M20×200	200	1400×1000
74	300CQW950-8.5-37	435	286	845	485	1807	300	520	300	470	405	450	1060	280	610	12-Φ26	Φ300	Φ410	Φ480	M30×500	235	M20×200	250	1400×1000
75	300CQW1100-7-37	435	286	845	485	1807	300	520	300	470	405	450	1060	280	610	12-Φ26	Φ300	Φ410	Φ480	M30×500	235	M20×200	250	1400×1000
76	300CQW700-12-37	435	286	845	485	1807	300	520	300	470	405	450	1060	280	610	12-Φ26	Φ300	Φ410	Φ480	M30×500	235	M20×200	250	1400×1000
77	300CQW1000-10-45	435	286	845	485	1807	300	520	300	470	405	450	1060	280	610	12-Φ26	Φ300	Φ410	Φ480	M30×500	235	M20×200	250	1400×1000
78	300CQW800-15-55	505	355	1022	610	1807	300	520	300	470	405	450	1060	280	610	12-Φ26	Φ300	Φ410	Φ480	M30×500	235	M20×200	250	1400×1000
79	300CQW1000-17-75	505	355	1022	610	165	300	520	300	470	405	450	1060	280	610	12-Φ26	Φ300	Φ410	Φ480	M30×500	235	M20×200	250	1400×1000
80	350CQW1050-7.5-37	550	400	1170	620	2500	350	620	350	520	455	540	1060	310	690	16-Φ26	Φ350	Φ470	Φ520	M30×500	235	M20×200	250	1800×1400
81	350CQW1250-9-45	550	400	1170	620	2500	350	620	350	520	455	540	1060	310	690	16-Φ26	Φ350	Φ470	Φ520	M30×500	235	M20×200	250	1800×1400
82	350CQW1250-11-55	550	400	1170	620	2500	350	620	350	520	455	540	1060	310	690	16-Φ26	Φ350	Φ470	Φ520	M30×500	235	M20×200	250	1800×1400
83	350CQW1250-14-75	550	400	1170	620	2500	350	620	350	520	455	540	1060	310	690	16-Φ26	Φ350	Φ470	Φ520	M30×500	235	M20×200	250	1800×1400
84	350CQW1750-7.6-45	550	400	1170	800	2500	350	620	350	520	455	540	1060	310	690	16-Φ26	Φ350	Φ470	Φ520	M30×500	235	M20×200	250	1800×1400
85	350CQW1310-14.4-90	620	400	1300	800	2165	350	620	350	520	455	540	1060	310	690	16-Φ26	Φ350	Φ470	Φ520	M30×500	235	M20×200	250	1800×1400
86	350CQW1200-18-100	620	400	1311	800	2165	350	620	350	520	455	540	1060	310	690	16-Φ26	Φ350	Φ470	Φ520	M30×500	235	M20×200	250	1800×1400
87	350CQW1500-15-90	620	400	1311	800	2165	350	620	350	520	455	540	1060	310	690	16-Φ26	Φ350	Φ470	Φ520	M30×500	235	M20×200	250	1800×1400
88	350CQW1440-17.5-110	620	400	1311	800	2165	350	620	350	520	455	540	1060	310	690	16-Φ26	Φ350	Φ470	Φ520	M30×500	235	M20×200	250	1800×1400
89	350CQW1540-20-132	620	400	1311	800	2165	350	620	350	520	455	540	1060	310	690	16-Φ26	Φ350	Φ470	Φ520	M30×500	235	M20×200	250	1800×1400
90	350CQW1620-22.5-150	620	400	1311	800	2443	350	620	350	520	455	540	1060	310	690	16-Φ26	Φ350	Φ470	Φ520	M30×500	235	M20×200	250	1800×1400
91	350CQW1700-24.4-160	620	400	1311	800	2846	350	620	350	520	455	540	1060	310	690	16-Φ26	Φ350	Φ470	Φ520	M30×500	235	M20×200	250	1800×1400
92	350CQW1220-7.4-45	550	440	1170	620	1909	350	620	350	520	455	540	1060	310	690	16-Φ26	Φ350	Φ470	Φ520	M30×500	235	M20×200	250	1800×1400



镇江长凯机械设备有限公司

ZHENJIANG CHANGKAI MECHANICAL EQUIPMENT CO.,LTD

序号	型号	B ₂	B ₃	L ₁	L ₈	H ₁	B ₄	B ₅	B ₆	L ₅	L ₆	L ₇	H ₃	H ₄	H ₅	n1-d1	D ₀	D ₁	D	d ₂ ×l ₁	L ₄	M×l ₂	h _{mn}	E _{港口最小尺寸}
93	350CQW1220-7.4-45	550	400	1170	620	1909	350	620	350	520	455	540	1060	310	690	16-Φ26	Φ350	Φ470	Φ520	M30×500	235	M20×200	250	1800×1400
94	350CQW1400-11-63	550	400	1170	620	2145	350	620	350	520	455	540	1060	310	690	16-Φ26	Φ350	Φ470	Φ520	M30×500	235	M20×200	250	1800×1400
95	350CQW1470-12-75	550	400	1170	620	2145	350	620	350	520	455	540	1060	310	690	16-Φ26	Φ350	Φ470	Φ520	M30×500	235	M20×200	250	1800×1400
96	400CQW1100-10-45	600	466	1380	844	2560	360	680	320	560	500	600	1220	330	770	16-Φ26	Φ400	Φ470	Φ520	M30×600	245	M20×200	250	2000×1600
97	400CQW1500-10-75	600	466	1380	844	2560	360	680	320	560	500	600	1220	330	770	16-Φ26	Φ400	Φ525	Φ580	M30×600	245	M20×200	250	2000×1600
98	400CQW2000-15-132	725	528	1496	900	2898	360	680	320	560	500	600	1220	330	770	16-Φ26	Φ400	Φ525	Φ580	M30×600	245	M20×200	250	2000×1600
99	400CQW2350-20-185	725	528	1496	900	2898	360	680	320	560	500	600	1220	330	770	16-Φ26	Φ400	Φ525	Φ580	M30×600	245	M20×200	250	2000×1600
100	400CQW2800-24-250	725	528	1496	900	2898	360	680	320	560	500	600	1220	330	770	16-Φ26	Φ400	Φ525	Φ580	M30×600	245	M20×200	250	2000×1600
101	500CQW1900-6.8-63	702	512	1370	760	2990	460	800	420	660	500	720	1330	390	920	16-Φ34	Φ500	Φ650	Φ715	M30×600	400	M20×200	250	1800×1000
102	500CQW2000-8-75	702	512	1370	760	2990	460	800	420	660	500	720	1330	390	920	16-Φ34	Φ500	Φ650	Φ715	M30×600	400	M20×200	250	1800×1000
103	500CQW2100-9.7-90	702	512	1370	760	2530	460	800	420	660	600	720	1330	390	920	20-Φ34	Φ500	Φ650	Φ715	M30×600	400	M20×200	300	2000×1600
104	500CQW2200-11.2-100	702	512	1370	760	2530	460	800	420	660	600	720	1330	390	920	20-Φ34	Φ500	Φ650	Φ715	M30×600	400	M20×200	300	2000×1600
105	500CQW2500-12.2-120	702	512	1370	760	2530	460	800	420	660	600	720	1330	390	920	20-Φ34	Φ500	Φ650	Φ715	M30×600	400	M20×200	300	2000×1600
106	400CQW2600-15-160	725	528	1496	900	2861	360	680	420	560	500	600	1220	330	770	16-Φ31	Φ400	Φ525	Φ580	M30×600	245	M20×200	250	2000×1600
107	400CQW2400-22-220	725	528	1496	900	3584	360	680	420	560	500	600	1220	330	770	16-Φ31	Φ400	Φ525	Φ580	M30×600	245	M20×200	250	2000×1600
108	400CQW2650-24-250	725	528	1496	900	3038	360	680	420	560	500	600	1220	330	770	16-Φ31	Φ400	Φ525	Φ580	M30×600	245	M20×200	250	2000×1600
109	600CQW3450-10.5-160	897	588	1637	930	3038	460	890	420	560	480	620	1515	455	1095	20-Φ27	Φ600	Φ725	Φ780	M36×600	400	M20×200	400	2400×2000
110	600CQW3000-12-160	897	588	1637	930	3038	460	890	420	560	480	620	1515	455	1095	20-Φ27	Φ600	Φ725	Φ780	M36×600	400	M20×200	400	2400×2000
111	600CQW3000-25-315	890	595	1637	930	3038	460	890	420	560	480	620	1515	455	1095	20-Φ27	Φ600	Φ725	Φ780	M36×600	400	M20×200	400	2400×2000
112	600CQW3700-13.2-185	890	595	1637	930	3038	460	890	420	560	480	620	1515	455	1095	20-Φ27	Φ600	Φ725	Φ780	M36×600	400	M20×200	400	2400×2000
113	600CQW3800-16-220	890	595	1637	930	3038	460	890	420	560	480	620	1515	455	1095	20-Φ27	Φ600	Φ725	Φ780	M36×600	400	M20×200	400	2400×2000
114	600CQW3800-18-250	890	595	1637	930	3038	460	890	420	560	480	620	1515	455	1095	20-Φ27	Φ600	Φ725	Φ780	M36×600	400	M20×200	400	2400×2000
115	600CQW2880-30-355	890	595	1700	930	3128	460	890	420	560	480	620	1515	455	1095	20-Φ27	Φ600	Φ725	Φ780	M36×600	400	M20×200	400	2400×2000
116	600CQW3000-28-355	890	595	1700	930	3128	460	890	420	560	480	620	1515	455	1095	20-Φ27	Φ600	Φ725	Φ780	M36×600	400	M20×200	400	2400×2000
117	600CQW2880-35-400	890	595	1700	930	3128	460	890	420	560	480	620	1515	455	1095	20-Φ27	Φ600	Φ725	Φ780	M36×600	400	M20×200	400	2400×2000

